

SPSPSPSP
SPSPSPS
SPSPSP
SPSPS
SPSP
SPS

SPS-C KBIA-10804-01-
7563

SPS

바나듐이온전지 — 성능 요구사항
SPS-C KBIA-10804-01-7563:2023

한국배터리산업협회

2023년 05월 22일 제정

목 차

머 리 말	ii
1 적용범위	1
2 인용표준	1
3 용어와 정의	1
4 측정기기	5
5 구조와 설계	7
5.1 모듈	7
5.2 전지시스템	7
6 시험조건	7
6.1 시험온도와 휴지시간	7
6.2 기준 시험 전류	8
6.3 시험전 준비 조건	8
6.4 SOC 조절	9
7 성능	9
7.1 용량	9
7.2 사이클 내구성	9
7.3 효율	10
7.4 용량 보존율	10
7.5 용량 회복율	10
8 안전성	10
8.1 절연 저항	10
8.2 외부단락	10
8.3 충격	10
8.4 낙하	10
8.5 고온	10
8.6 과충전	11
8.7 외부단락 제어	11
8.8 과방전 전압제어	11
8.9 과충전 전압제어	11
8.10 과충전 전류제어	11
8.11 과열제어	11
8.12 과충전 수소 검출	11
8.13 관통	11
9 시험대상과 요구사항	12
10 시험 방법	13
10.1 성능	13
10.2 안전성	17
11 검사와 샘플링	25
12 표시 사항	25
부속서 A (참고) 바나듐이온전지 구조와 이해	26
부속서 B (참고) 치수와 질량 측정	27
참고문헌	28
SPS-C KBIA-10804-01-7563:2023 해 설	29

머 리 말

이 표준은 한국배터리산업협회에서 원안을 갖추고 산업표준화법 시행규칙 제19조 및 단체표준 지원 및 촉진 운영 요령에 따라 한국배터리산업협회 단체표준 심사위원회를 거쳐 제정한 단체표준이다.

이 표준은 저작권법의 보호 대상이 되는 저작물이다.

이 표준의 일부가 기술적 성질을 가진 특허권, 출원공개 이후의 특허출원, 실용신안권 또는 출원공개 후의 실용신안등록출원에 저촉될 가능성이 있다는 것에 주의를 환기한다. 관계 한국배터리산업협회의 장과 단체표준 심사위원회는 이러한 기술적 성질을 가진 특허권, 출원공개 이후의 특허출원, 실용신안권 또는 출원공개 후의 실용신안등록출원에 관계되는 확인에 대하여 책임을 지지 않는다.

바나듐이온전지 — 성능 요구사항

Vanadium-ion battery — performance requirements

1 적용범위

이 표준은 에너지저장시스템용 바나듐이온전지 모노블록 전지, 모듈, 전지시스템의 성능과 안전의 시험절차와 요구사항에 대하여 규정한다.

이 표준은 정지형(고정형) 에너지저장장치용으로 정격 용량이 200 Ah 이하의 모노블록 전지와 400 kWh 이하의 모듈과 전지시스템에 적용될 수 있다.

이 표준의 시험절차와 그 시험을 수행하기 위한 조건은 에너지저장시스템의 설계를 고려하여 모노블록 전지, 모듈과 전지시스템 단위의 성능과 안전성 시험을 수행해야 한다.

2 인용표준

다음의 인용표준은 전체 또는 부분적으로 이 표준의 적용을 위해 필수적이다. 발행연도가 표기된 인용표준은 인용된 판 만을 적용한다. 발행연도가 표기되지 않은 인용표준은 최신판(모든 추록을 포함)을 적용한다.

KS C 8518:2022, 밀폐 고정형 납축전지

KS C IEC 60050-482:2004, 국제전기기술용어 — 제482부: 일차 및 이차전지 셀과 전지

KS C IEC 60950-1:2013, 정보기술기기의 안전성 — 제1부: 일반 요구사항

KS C IEC 61960-3:2021, 알칼리 또는 기타 비산성 전해질을 포함하는 이차전지 셀 및 전지 — 휴대기기용 리튬이차전지 셀 및 전지 — 제3부: 각형 및 원통형 리튬이차전지 셀 및 이로 구성된 전지

KS C IEC 62133-2:2006, 알칼리 또는 기타 비산성 전해질을 포함하는 이차전지 셀 및 전지 — 휴대기기용 밀폐식 이차전지 셀 및 이로 구성된 전지의 안전 요구사항 — 제2부: 리튬 시스템

KS C IEC 62619:2017, 알칼리 또는 기타 비산성 전해질을 포함하는 이차전지 셀 및 전지 — 산업용 리튬이차전지 셀 및 전지의 안전 요구사항

KS C IEC 62660-1:2018, 전기자동차용 리튬이차전지 셀 — 제1부: 성능시험

KS Q 1003:2014, 랜덤샘플링 방법

3 용어와 정의

이 표준의 목적을 위하여 다음의 용어와 정의를 적용한다.

3.1

바나듐이온전지(vanadium-ion battery)

분리막으로 구분된 양극과 음극 전극에 있는 수계 전해질 내 바나듐 이온의 산화/환원 반응으로부터 얻어지는 전기에너지를 저장하는 이차전지

3.2

공칭 전압(nominal voltage)

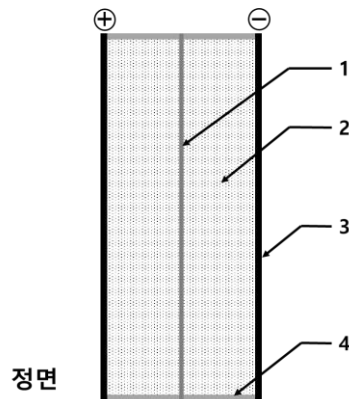
모노블록 전지, 모듈, 전지시스템 또는 전기화학 시스템을 식별하거나 규정하기 위한 대략의 전압

[출처: KS C IEC 60050-482:2004, 482-03-31 수정 — "셀, 전지"를 "모노블록 전지, 모듈, 전지시스템"으로 수정]

3.3

바나듐이온전지 셀(vanadium-ion battery cell)

모노블록 전지를 구성하는 단위로 그림 1과 같이 분리막, (고체+액체)전극, 집전체, 프레임으로 적층된 하나의 구성품



식별부호

- 1 분리막(Separator)
- 2 (고체+액체)전극(Electrode)
- 3 집전체(Current Collector)
- 4 프레임(Frame)

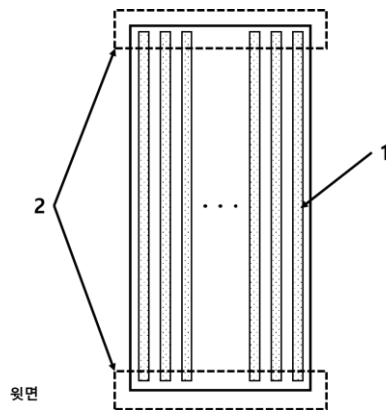
그림 1 — 바나듐이온전지 셀 구조 예시

비고 부속서 A를 참조한다.

3.4

모노블록 전지(monobloc battery)

바나듐이온전지 셀이 포함되어 있는 구조로 이루어진 이차전지로 그림 2와 같이 직렬 또는 병렬로 연결이 가능한 바나듐이온전지의 기본단위



식별부호

- 1 셀(Cell)
- 2 벤딩부

그림 2 — 모노블록 전지 구조 예시

비고 부속서 A를 참조한다.

3.5**모듈(module)**

하나 또는 복수의 모노블록 전지가 직렬 또는 병렬로 연결된 독립 운영이 불가능한 장치

3.6**전지시스템(battery system)**

하나 또는 그 이상의 모노블록 전지, 모듈을 포함하는 시스템으로, 위험 상황을 차단시키기 위한 전지 관리 시스템(BMS)을 가지고 있어 독립 운영이 가능한 장치

3.7**에너지저장시스템(energy storage system)****ESS**

전기에너지를 저장하는 시스템

3.8**전지 관리 시스템(battery management system)****BMS**

과충전, 과전류, 과방전, 과열의 경우에 차단시키는 기능이 있는 전지 관련 전자시스템

비고 1 BMS는 전지의 상태를 모니터링 및/또는 관리하고, 2차 데이터(SOC, 전력 등)를 계산하며, 데이터의 보고 및/또는 전지 안전, 성능 및/또는 서비스 수명에 영향이 있는 환경을 제어한다.

비고 2 BMS의 기능은 전지시스템이나 전지를 사용하는 장비에 할당될 수 있다.

비고 3 BMS는 분리될 수 있으며, 전지시스템에 일부분, 전지를 사용하는 장비에 나머지 부분이 포함될 수 있다.

비고 4 BMS는 때로 BMU(전지 관리 장치) 또는 BCU(전지 제어 장치)로 부르기도 한다.

[출처: KS C IEC 62619:2017, 3.12 수정 — 기존 **비고 2** 삭제, **비고 4**의 BCU 추가]

3.9**전지 에너지(battery energy)**

규정된 조건하에 전지가 공급할 수 있는 전기 에너지

비고 에너지의 SI 단위는 주울(joule, $1 \text{ J} = 1 \text{ W}\cdot\text{s}$)이지만 이 표준에서 전지 에너지는 Wh($1 \text{ Wh} = 3\,600 \text{ J}$)로 표현한다.

[출처: KS C IEC 60050-482:2004, 482-03-21]

3.10**전지 제어 장치(battery control unit)**

BCU

BMS와 전력변환시스템(PCS)간 통신하여 전지시스템을 진단하고 충전과 방전을 제어하는 기능을 수행하는 장치

3.11

정격 용량(rated capacity)

제조자가 제시한 지정된 조건에서의 모노블록 전지, 모듈, 전지시스템의 용량 값(Ah)

비고 정격 용량은 모노블록 전지, 모듈, 전지시스템에서 지정된 조건에서 n 시간 동안 충전, 보관, 방전할 수 있다고 제조자가 제시한 C_n Ah (암페어-시)의 전력량이다.

3.12

기준 시험전류(reference test current)

I_t

제조자에 의해 규정된 ampere-hour(Ah) 단위로 나타낸 모노블록 전지, 모듈 또는 전지시스템의 정격 용량에 시간으로 나눈 기준값(KS C IEC 61434:2004 참조)

3.13

충전 상태(state of charge)

SOC

정격 용량의 백분율로 표현되는 모노블록 전지, 모듈, 전지시스템의 가용 용량

[출처: KS C IEC 62660-1:2018, 3.7 수정 — "셀의 용량"을 "모노블록 전지, 모듈, 전지시스템의 가용 용량"으로 수정]

3.14

충전 종료 전압(end-of-charge voltage)

모노블록 전지, 모듈, 전지시스템의 성능에 영향을 주지 않는 범위 내에서 충전 가능한 최대 충전 전압 또는 제조자가 충전을 종료하도록 규정한 전압

3.15

방전 종료 전압(end-of-discharge voltage)

모노블록 전지, 모듈, 전지시스템의 성능에 영향을 주지 않는 범위 내에서 방전 가능한 최대 방전 전압 또는 방전을 종료하도록 제조자가 규정한 전압

3.16

상한 충전 전압(upper limit charging voltage)

모노블록 전지, 모듈, 전지시스템의 안전에 영향을 주지 않는 범위 내에서 충전 가능한 최대 충전 전압 또는 충전을 종료하도록 제조자가 규정한 전압

3.17

하한 방전 전압(lower limit discharging voltage)

모노블록 전지, 모듈, 전지시스템의 안전에 영향을 주지 않는 범위 내에서 제조자가 제시한 방전 가능한 최대 방전 전압 또는 방전을 종료하도록 규정한 전압

3.18

주위 온도(ambient temperature)

시험대상 주위의 매질 온도

[출처: KS C 8518, **3.13** 수정 — "셀 또는 전지"를 "시험대상"으로 수정]

3.19

발화(fire)

모노블록 전지, 모듈, 전지시스템에서 불꽃이 1초 이상 지속적으로 방출되는 현상

비고 스파크 또는 아크 등은 불꽃으로 보지 않는다.

[출처: KS C IEC 62619:2017, **3.17** 수정 — 1초 이상 지속적으로 문구와 비고 추가]

3.20

폭발(explosion)

모노블록 전지, 모듈, 전지시스템 케이스가 격렬하게 열리고 내부의 주요 구성 요소가 강제 방출되는 고장

[출처: KS C IEC 62133-2:2021, **3.12** 수정 — "셀 또는 전지"를 "모노블록 전지, 모듈, 전지시스템"으로 수정]

3.21

누출(leakage)

모노블록 전지, 모듈, 전지시스템으로부터 액체 또는 기타 기체 물질의 예기치 않은 유출

[출처: KS C IEC 60050-482:2004, **482-02-32** 수정 — "셀 또는 전지로부터 전해질, 가스 또는 기타"를 "전지로부터 액체 또는 기타 기체"로 수정]

3.22

벤팅(venting)

모노블록 전지, 모듈, 전지시스템의 폭발을 방지할 목적으로 설계된 전지 내부로부터 과도한 압력을 밖으로 배출시키는 것

[출처: KS C IEC 62619:2017, **3.14**]

4 측정기기

측정에 사용된 기기의 상세사항은 결과보고서에 기록되어야 한다.

4.1 측정기기의 범위

사용되는 온도, 전압, 전류 측정기는 측정된 값을 잘 나타낼 수 있어야 한다. 측정기기의 범위와 측정방법은 각 시험항목에서 규정하는 정밀도를 제공할 수 있어야 하며, 전반적인 정확도는 **4.2**의 허용 오차 이내 여야 한다.

아날로그 기기는 유효숫자 3자리까지 읽을 수 있어야 한다.

동등한 정밀도를 제공할 수 있는 다른 측정기기를 사용하여도 된다.

4.1.1 전압측정

전압측정에 사용되는 전압계는 최소 $1 \text{ M}\Omega/\text{V}$ 의 저항을 가져야 한다.

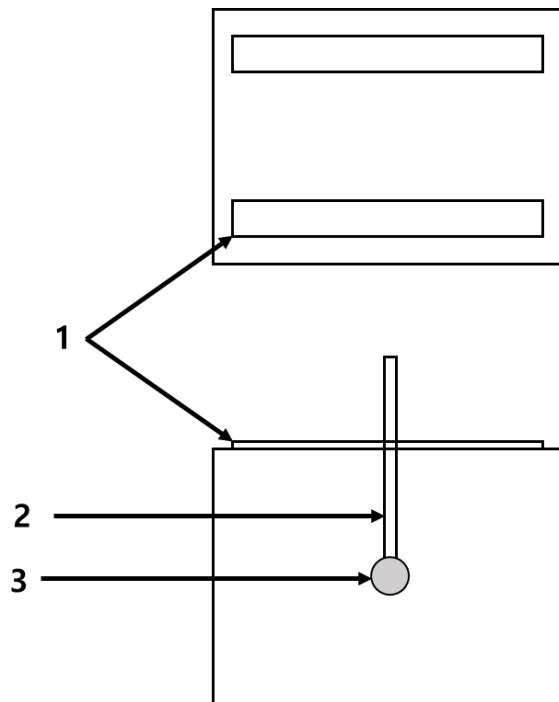
4.1.2 전류측정

전류측정에 사용되는 전류계와 션트(shunt)는 0.5급 이상의 정확도를 가져야 한다.

4.1.3 온도측정

모노블록 전지의 온도는 4.1에 규정되어 있는 수치 정의와 교정 정밀도를 갖는 표면 온도 측정기기를 사용하여 측정한다. 온도는 모노블록 전지의 온도를 가장 잘 반영할 수 있는 위치에 근접해서 측정해야 한다. 필요하다면, 추가로 적절한 위치의 온도를 측정할 수도 있다. (그림 3 참조)

온도 측정에 필요한 상세 조건은 제조자의 조건을 따른다.



식별부호

- 1 단자
- 2 온도측정기기
- 3 절연물질

그림 3 — 모노블록 전지 온도측정 위치

4.2 허용오차

규정된 또는 실측된 값에 대한 제어와 측정의 전반적인 정확도에 대한 오차 한계는 다음과 같다.

- a) 전압 : $\pm 0.5\%$
- b) 전류 : $\pm 1\%$
- c) 온도 : $\pm 2\text{ }^{\circ}\text{C}$
- d) 시간 : $\pm 0.1\%$
- e) 질량 : $\pm 1\%$
- f) 치수 : $\pm 1\%$

이 오차는 측정기기의 정밀도, 측정오차와 기타 시험과정에서 발생하는 다른 모든 요소들을 포함한다.

비고 치수와 질량 측정은 **부속서 B**를 참조한다.

5 구조와 설계

5.1 모듈

모듈의 구조는 모노블록 전지의 배열(직렬, 병렬)로 구분하며, 구조는 다음과 같다.

- 운반, 전지시스템 조립을 쉽게 할 수 있어야 한다.
- 통상의 포장, 운반, 전지시스템 조립에서 모듈이 손상을 받지 않는 구조와 재질이어야 한다.
- 모듈의 설계 시 절연은 예상되는 전류, 전압, 온도, 고도, 습도의 최대 값에 충분히 견디게 설계되어야 하며, 도체들 간에 충분한 공간 거리와 연면 거리를 유지해야한다. 단, 모듈의 절연 설계는 최종 전지시스템을 고려하여야 한다.

5.2 전지시스템

전지시스템의 구조와 설계는 다음사항을 고려해야 한다.

- 전지시스템은 의도된 용도와 예측 가능한 오용 환경에서 안전하도록 설계되고 구성되어야 한다.
- 전지시스템 제조자는 모노블록 전지 제조자가 지정한 운영 범위에 적합하도록 설계해야 한다.
- 운반과 조립을 쉽게 할 수 있도록 해야 한다.
- 인체 상해 유발 가능성이 있는 부품은 설치 중에 발생할 수 있는 상해를 포함하여 부상 위험을 줄이기 위해 적절한 설계와 필요한 조치를 취해야 한다.
- 각 전지시스템은 독립적인 제어와 보호장치가 있어야 한다.
- 외함과 외함의 틀은 이동 또는 설치 중에 일어나는 일반적 충격에 충분히 견디는 기계적 강도와 장기간에 걸쳐 내후성을 갖는 금속 또는 이와 동등 이상의 성능을 갖는 재료로 만들어져야 한다.
- 외함은 사용 상태에서 내부에 기능상 지장이 되는 침수나 결로가 생기지 않는 구조여야 한다.
- 전지시스템의 외부 표면에는 극성 표시를 분명하게 표시해야 한다.
- 전지시스템은 출력 단자와 전기적으로 절연되고 인체에 대하여 안전해야 한다.
- 접촉 단자의 크기와 모양은 예상되는 최대 전류가 흐를 수 있도록 하여야 한다.
- 전지시스템의 외부 단자 접촉면은 기계적 강도와 내부식성을 가진 전도성 물질로 설계되고 외곽 재료는 불연 재료 또는 난연성 재료로 설계되어야 한다.
- 충전 시에 연기 발생, 폭발성 가스로 인한 전자 회로에 손상이 없도록 적절한 방지책이 포함되어야 한다.
- 대체 퓨즈나 유사 부품은 그들의 정격 또는 특정 규격에서 요구된 것 또는 설계된 것과 동일해야 한다.
- 최종 설치 장소와 공간을 고려하여 필요 시 보호 회로 부품을 추가하여야 한다.

6 시험조건

6.1 시험온도와 휴지시간

각 시험 전 모노블록 전지, 모듈, 전지시스템은 시험온도에서 열 안정화를 시켜야 하며, 만약 모노블록 전지, 모듈, 전지시스템의 온도변화가 각 시험 시 요구하는 온도 조건 내에서 2 °C 미만이라면 열 안정화가 이루어졌다고 본다.

비고 1 용량측정 혹은 사이클 내구성시험 등과 같은 충전과 방전 사이의 휴지시간은 모노블록 전지의 경우 1시간 이내, 모듈과 전지시스템의 경우 2시간 이내로 지정한다.

비고 2 시험과 시험 사이의 열 안정화를 위한 휴지시간은 3시간 이상으로 지정한다. 단, 기능시험의 경우는 배제한다.

6.2 기준 시험 전류

기준 시험 전류는 다음과 같다(KS C IEC 61434:2004, KS C IEC 60896-21:2004 참조).

$$I_t = \frac{C_{rt}}{t} \quad (1)$$

여기에서

- I_t : A 단위로 나타낸 기준 시험 전류
- C_{rt} : 제조자에 의해 제시된 시간율에 대한 정격 용량
- t : 표시된 정격 용량의 시간 수

6.3 시험전 준비 조건

특별한 언급이 없다면 전기적 시험 전에 최초로 입고된 시료인 모노블록 전지, 모듈, 전지시스템을 다음과 같이 완전 방전한다.

모노블록 전지, 모듈, 전지시스템을 주위 온도 (25 ± 5) °C에서 제조자가 제시하는 방법에 의해 충전 종료 전압 또는 충전 종료 조건까지 충전했다가 방전 종료 전압 또는 방전 종료 조건까지 방전하는 표준 사이클을 실시한다.

6.3.1 표준 사이클

이 표준 사이클 목적은 모노블록 전지, 모듈, 전지시스템의 각 시험에 대해 동일한 초기 상태를 유지하는데 있다.

6.3.2 시험절차

최초 시료는 주위 온도 (25 ± 5) °C에서 표준 사이클을 3회 수행하여야 한다.

표준 사이클은 표준충전(6.3.2.1 참조)과 표준방전(6.3.2.2 참조) 순서로 수행한다.

만약, 어떤 이유로 표준 사이클의 종료와 시험과 시험 사이의 시간 간격이 3시간 보다 길어지면, 표준 사이클을 반복할 수 있으며, 최초 시료에 대해 1회 실시를 기준으로 한다.

6.3.2.1 표준 충전

표준충전전류: $0.5C_2A$ 에 해당하는 제조자 제시 충전전류

충전 절차와 충전 종료 판단기준은 제조자가 정한 제원에 따라 적용하고, 전반적인 충전 진행에 대한 제한시간을 포함해야 한다.

충전 절차: 지정된 표준충전전류로 제조자가 제시하는 방법으로 충전 종료 전압까지 충전한다. 충전 후 안정상태에 도달하기까지의 휴지시간은 모노블록 전지는 1시간 이내, 모듈과 전지시스템은 2시간 이내이다.

6.3.2.2 표준 방전

표준방전전류: 0.5C₂A에 해당하는 제조자 제시 방전전류

방전 절차: 지정된 표준방전전류로 제조자가 제시하는 방전 종료 전압까지 방전한다. 방전 후 안정상태에 도달하기까지의 휴지시간은 모노블록 전지는 1시간 이내, 모듈과 전지시스템은 2시간 이내이다.

6.4 SOC 조절

이 표준에서 규정하는 시험에 요구하는 SOC 상태를 만들기 위한 절차에 관한 것이다.

모노블록 전지, 모듈, 전지시스템은 다음에 규정된 바와 같이 충전되어야 한다.

- a) 6.3.2.1에 따라 충전한다.
- b) 충전 후 6.1에 따라 주위 온도(25 ± 5) °C에서 휴지상태로 둔다.
- c) 6.3.2.2에 따라 방전한다. 이때 $((100-n)/100) \times 2h$ 의 식을 적용하여 시험대상의 SOC를 조절한다. [n: 맞추고자 하는 SOC(%)]

7 성능

성능 시험에서 충전과 방전 종료 전압 또는 종료 조건은 제조자가 지정한 값 또는 조건이다. 모노블록 전지, 모듈, 전지시스템의 각 개별 시험 단위의 모든 시험은 동일한 충전과 방전 종료 전압 또는 종료조건으로 수행한다. 예를 들면, 제조자는 모노블록 전지의 용량, 사이클 내구성, 효율 시험, 용량 보존율과 용량 회복율의 성능 시험을 위해 다른 충전과 방전 종료 전압 또는 종료 조건을 사용할 수 없다.

7.1 용량

이 시험의 목적은 모노블록 전지의 온도에 대한 용량과 상온에서의 모듈, 전지시스템에 대한 용량을 검증한다. 10.1.1에 따라 시험하였을 때 용량측정을 통해 얻어진 결과값은 제조자가 제시한 정격 용량 이상이어야 한다.

7.2 사이클 내구성

이 시험의 목적은 반복된 충전과 방전으로 인한 용량의 열화 정도를 확인하는 것이며, 모노블록 전지와 전지시스템에 적용한다. 해당 시험은 사이클 내구성과 사이클 내구성(신속 시험 절차)으로 나뉘며, 제조자가 선택한 방법을 통해 검증한다. 사이클 내구성은 10.1.2.1에 따라 시험하며, 사이클 내구성(신속 시험 절차)은 10.1.2.2에 따라 시험한다. 이 때 마지막 사이클의 방전 용량은 모노블록 전지는 1번째 사이클 방전 용량의 95% 이상, 전지시스템은 93% 이상이어야 한다. 단, 1번째 사이클 방전 용량은 제조자가 제시한 정격 용량 이상이어야 한다.

7.3 효율

이 시험의 목적은 요구되는 전류 또는 전력에 따른 모노블록 전지와 전지시스템의 충전과 방전 효율을 검증하는 것이며, 모노블록 전지와 전지시스템에 적용한다. **10.1.3**에 따라 시험하였을 때 평균 효율은 **95%** 이상이어야 한다.

7.4 용량 보존율

이 시험의 목적은 모노블록 전지가 완전히 충전된 상태에서 장기간 동안 보관 이후 다시 사용하고자 하였을 경우 보존하고 있는 용량을 검증하기 위함이며, **10.1.4**에 따라 시험하였을 때 완전 충전 보관 전 최초 1회 방전 용량 대비 28일 동안 보관 후 측정된 용량 보존율은 제조자가 제시한 용량 보존율 이상이어야 한다.

7.5 용량 회복율

이 시험의 목적은 모노블록 전지가 장기간 완전 방전된 상태에서 장기간 동안 보관 이후 다시 사용하고자 하였을 경우 제공할 수 있는 용량과 완전 방전 상태 이후의 충전과 방전 시 효율을 검증하기 위함이며, **10.1.5**에 따라 시험하였을 때 완전 방전 전 최초 1회 방전 용량 대비 28일 동안 보관 후 용량 회복율은 **98%** 이상, 충전과 방전의 효율은 **95%** 이상이어야 한다.

8 안전성

8.1 절연 저항

이 시험의 목적은 전지시스템의 능동 회로와 접지 또는 전기적 접지에 연결된 회로 사이의 절연 저항을 평가하는 것이며, **10.2.1**에 따라 시험하였을 때 2회(양극과 음극)의 시험에서 1분 후 절연저항 값이 모두 **1 MΩ** 이상이어야 한다.

8.2 외부단락

이 시험의 목적은 양극 단자와 음극 단자의 단락에 의한 모노블록 전지의 변화를 평가하기 위함이며, **10.2.2**에 따라 시험하였을 때 누출, 발화, 폭발이 없어야 한다.

8.3 충격

이 시험의 목적은 운송 또는 운용 중에 발생할 수 있는 외부 충격에 대한 모노블록 전지의 안전성을 검증하기 위함이며, **10.2.3**에 따라 시험하였을 때 누출, 발화, 폭발이 없어야 한다.

8.4 낙하

이 시험의 목적은 운반 중 낙하를 했을 경우에 대한 모노블록 전지와 모듈의 안전성을 평가하기 위함이며, **10.2.4**에 따라 시험하였을 때 누출, 발화, 폭발이 없어야 한다.

8.5 고온

이 시험의 목적은 모노블록 전지가 고온에 노출되었을 경우의 안전성을 확인하기 위함이며, **10.2.5**에 따라 시험하였을 때 누출, 발화, 폭발이 없어야 한다.

8.6 과충전

이 시험의 목적은 모노블록 전지가 과충전 되어 제조자가 제시한 상한 충전 전압 이상이 되었을 경우 안전성을 확인하기 위함이며, **10.2.6**에 따라 시험하였을 때 누출, 발화, 폭발이 없어야 한다.

8.7 외부단락 제어

이 시험의 목적은 전지시스템의 '+'와 '-' 단자가 연결되었을 때, 양 단자 사이에 전류가 흐르지 않도록 제조자가 설계한 외부단락제어 기능을 확인하는 것이며, **10.2.7**에 따라 시험하였을 때 BMS, 퓨즈, 차단기 등 하나 이상의 안전장치가 외부단락을 검출하여 양 단자 사이에 흐르는 전류를 차단해야 하며, 발화, 폭발이 없어야 한다.

8.8 과방전 전압제어

이 시험의 목적은 전지시스템이 제조자가 제한하는 하한 방전 전압이나 SOC 하한에 도달할 경우, 더 이상 방전이 되지 않도록 제조자가 설계한 과방전 전압제어 기능을 확인하는 것이며, **10.2.8**에 따라 시험하였을 때 BMS는 주 개폐기를 자동으로 열어 회로를 차단해야 하며, 발화, 폭발이 없어야 한다.

8.9 과충전 전압제어

이 시험의 목적은 전지시스템이 제조자가 제한하는 상한 충전 전압이나 SOC 상한에 도달할 경우, 더 이상 충전이 되지 않도록 제조자가 설계한 과충전 전압제어 기능을 확인하는 것이며, **10.2.9**에 따라 시험하였을 때 BMS는 주 개폐기를 자동으로 열어 회로를 차단해야 하며, 발화, 폭발이 없어야 한다.

8.10 과충전 전류제어

이 시험의 목적은 전지시스템 충전 중 제조자가 제한하는 전류를 초과할 경우 더 이상 충전이 되지 않도록 제조자가 설계한 과전류 제어 기능을 확인하는 것이며, **10.2.10**에 따라 시험하였을 때 BMS는 주 개폐기를 자동으로 열어 회로를 차단해야 하며, 발화, 폭발이 없어야 한다.

8.11 과열제어

이 시험의 목적은 전지시스템 운용 시, 주위 온도가 제조자가 제시하는 상한 온도 범위를 벗어나는 경우 과열 제어 기능을 확인하는 것이며, **10.2.11**에 따라 시험하였을 때 BMS는 주 개폐기를 자동으로 열어 회로를 차단해야 하며, 발화, 폭발이 없어야 한다.

8.12 과충전 수소 검출

이 시험의 목적은 모노블록 전지가 과충전 상황에서 수소 방출로 인해 외부 스파크에 의한 화재가 발생할 수 있다는 상황에서의 안전성을 확인하는 것이며, **10.2.12**에 따라 시험하였을 때 발화, 폭발이 없어야 한다.

8.13 관통

이 시험의 목적은 전지시스템 전체 또는 외부로 화재 열전이의 원인일 수 있는 모노블록 전지의 내부 단락 시 열폭주 발생 유무를 확인하는 것이며, **10.2.13**에 따라 발화, 폭발이 없어야 한다.

9 시험대상과 요구사항

시험항목에 따른 시험대상과 요구사항은 표 1에 제시된 바에 따라 모노블록 전지, 모듈, 전지시스템으로 개별 수행하여 확인한다.

표 1 — 시험대상과 요구사항

구분	시험방법	시료 수			요구사항
		모노블록 전지	모듈 b	전지시스템 a, b	
성능	10.1.1 용량	3 + 3 + 3 (상온, 고온, 저온)	1 (상온)	1 (상온)	제조사 제시 정격 용량 이상(상온) / 정격 용량의 100%이상(고온) / 정격 용량의 70%이상(저온)
	10.1.2 사이클 내구성	3	-	1	마지막 사이클 후 첫 사이클 대비 방전 용량의 95%(모노블록 전지) / 93%(전지시스템) 이상 단, 첫 사이클 방전용량은 정격 용량 이상이어야 한다.
	10.1.3 효율	3 + 3	-	1	3회 평균 효율 95% 이상
	10.1.4 용량 보존율	3	-	-	28일 보관 후 제조사 제시 용량 보존율 이상
	10.1.5 용량 회복율	3	-	-	28일 보관 후 용량 회복율 98% 이상, 충전과 방전 효율 95% 이상
안전성	10.2.1 절연저항	-	-	1	위험 전압 회로를 포함하는 전지시스템의 충전부(양/음극 출력단자)와 외함의 접지 단자와 제어부의 전원과 접지 단자와의 외함의 절연 저항은 1 MΩ 이상이어야 한다.
	10.2.2 외부단락	3	-	-	누출, 발화, 폭발이 없어야 한다
	10.2.3 충격	3	-	-	누출, 발화, 폭발이 없어야 한다
	10.2.4 낙하	3	1	-	누출, 발화, 폭발이 없어야 한다
	10.2.5 고온	3	-	-	누출, 발화, 폭발이 없어야 한다
	10.2.6 과충전	3	-	-	누출, 발화, 폭발이 없어야 한다
	10.2.7 외부단락 제어	-	-	1	외부단락을 감지하여 양 단자 사이에 흐르는 전류를 차단해야 한다. 발화, 폭발이 없어야 한다.

10.2.8 과방전 전압제어	-	-	1	과방전 전압을 감지하여 전류를 차단해야 한다. 차단 시점의 전압은 제조자 제시 조건의 방전 종료 전압보다 낮고 하한 방전 전압보다 같거나 높아야 한다. 발화, 폭발이 없어야 한다
10.2.9 과충전 전압제어	-	-	1	과충전 전압을 감지하여 전류를 차단해야 한다. 차단 시점의 전압은 제조자 제시 조건의 충전 종료 전압보다 높고 상한 충전 전압보다 같거나 낮아야 한다. 발화, 폭발이 없어야 한다.
10.2.10 과충전 전류제어	-	-	1	과전류를 감지하여 전류를 차단해야 하며, 발화, 폭발이 없어야 한다.
10.2.11 과열제어	-	-	1	상한 온도를 검출하여 충전을 종료해야 하며, 발화, 폭발이 없어야 한다.
10.2.12 과충전 수소 검출	3	-	-	발화, 폭발이 없어야 한다.
10.2.13 관통	3	-	-	발화, 폭발이 없어야 한다.
<p>a 전지시스템 구성이 동일한 유닛 단위의 랙으로 병렬로 연결되었을 경우, 해당 시험 항목은 랙으로 대체 시험이 가능하다.</p> <p>b 모듈에 제어 기능의 장치가 있는 경우, 해당 모듈로 모듈과 전지시스템 시험항목을 시험해야 한다.</p> <p>비고 성능(기능)시험의 BMS 단위 시험의 경우, 전지시스템(유닛 랙) 단위에서 시험할 수 있다.</p>				

표 2 — 시험판정 기준

구분	현상
변화없음 ^a (NC, No change)	외관상 아무런 변화가 관찰되지 않아야 한다.
누출없음 (NL, No leakage)	액체, 기체가 누출되지 않아야 한다.
발화없음 (NF, No fire)	불꽃이 발산되지 않아야 한다.
폭발없음 (NE, No explosion)	급격한 케이스의 파손으로 인해 주요물질이 분출되지 않아야 한다.
a 누출, 발화, 폭발이 관찰되지 않는 경우 변화없음으로 판정한다.	

10 시험 방법

10.1 성능

10.1.1 용량측정

10.1.1.1 상온 용량측정

- a) 표준 사이클을 실시하지 않은 경우 **6.3.2**에 따라 표준 사이클을 실시한다.
- b) 모노블록 전지, 모듈, 전지시스템을 **0.5C₂ A** 전류로 제조자가 제시하는 충전 종료 조건까지 주위 온도 (**25 ± 2**) °C에서 충전하고 안정상태에 도달할 때까지 1시간 이내로 휴지시간을 둔다.
- c) 모노블록 전지, 모듈, 전지시스템을 **0.5C₂ A** 전류로 방전 종료 전압까지 주위 온도 (**25 ± 2**) °C에서 방전하고 안정상태에 도달할 때까지 1시간 이내로 휴지시간을 둔다.
- d) b)~c)를 3회 반복 진행하여 3번째 사이클의 방전 용량을 측정대상의 용량으로 취한다.

10.1.1.2 저온 용량측정

- a) 표준 사이클을 실시하지 않은 경우 **6.3.2**에 따라 표준 사이클을 실시한다.
- b) 모노블록 전지를 **0.5C₂ A** 전류로 제조자가 제시하는 충전 종료 조건까지 주위 온도 (**0 ± 2**) °C에서 충전하고 안정상태에 도달할 때까지 1시간 이내로 휴지시간을 둔다.
- c) 모노블록 전지, 모듈, 전지시스템을 **0.5C₂ A** 전류로 방전 종료 전압까지 주위 온도 (**0 ± 2**) °C에서 방전하고 안정상태에 도달할 때까지 1시간 이내로 휴지시간을 둔다.
- d) b)~c)를 3회 반복 진행하여 3번째 사이클의 방전 용량을 측정대상의 용량으로 취한다.

10.1.1.3 고온 용량측정

- a) 표준 사이클을 실시하지 않은 경우 **6.3.2**에 따라 표준 사이클을 실시한다.
- b) 모노블록 전지를 **0.5C₂ A** 전류로 제조자가 제시하는 충전 종료 조건까지 주위 온도 (**40 ± 2**) °C에서 충전하고 안정상태에 도달할 때까지 1시간 이내로 휴지시간을 둔다.
- c) 모노블록 전지, 모듈, 전지시스템을 **0.5C₂ A** 전류로 방전 종료 전압까지 주위 온도 (**40 ± 2**) °C에서 방전하고 안정상태에 도달할 때까지 1시간 이내로 휴지시간을 둔다.
- d) b)~c)를 3회 반복 진행하여 3번째 사이클의 방전 용량을 측정대상의 용량으로 취한다.

10.1.1.4 에너지 용량 계산

- a) 용량측정 시험 중 시간에 따른 방전전압의 적분 값을 방전시간으로 나누어 방전 중 평균방전전압을 구한다. 평균방전전압은 간단히 다음의 방법에 의해서 구할 수도 있다.
- b) 방전전압 $V_1, V_2, V_3, \dots, V_n$ 을 5 s 간격으로 기록한다. 5 s 이하의 전압측정 값은 버린다. 평균방전전압 V_{avr} 은 식 (2)를 이용하여 계산한다.
- c) 에너지 용량 계산은 식 (2)와 식 (3)에 의해 계산하며 유효 숫자 3자리로 반올림한다.

$$V_{avr} = \frac{V_1+V_2+\dots+V_n}{n} \tag{2}$$

$$W_{ed} = C_d V_{avr} \tag{3}$$

여기에서

- W_{ed} : 셀 에너지(Wh)
- C_d : 방전용량(Ah)
- V_{avr} : 평균방전전압(V)

비고 방전전압 측정 시 충분한 정밀도가 보장된다면 측정기기 자체에서 제공되는 값을 사용할 수 있다.

10.1.2 사이클 내구성

10.1.2.1 0.5 C₂A의 비율에서 사이클 내구성

10.1.2.1.1 모노블록 전지

- 표준 사이클을 실시하지 않은 경우 **6.3.2**에 따라 표준 사이클을 실시한다.
- 모노블록 전지를 0.5C₂ A 전류로 제조자가 제시하는 충전 종료 조건까지 주위 온도 (25 ± 5) °C에서 충전하고 안정상태에 도달할 때까지 1시간 이내로 휴지시간을 둔다.
- 모노블록 전지를 0.5C₂ A 전류로 방전 종료 전압까지 주위 온도 (25 ± 5) °C에서 방전 후 안정상태에 도달하기까지 1시간 이내로 휴지시간을 둔다.
- b) ~ c)를 500회 반복한다.
- c)에서의 방전 용량을 측정대상의 사이클 내구성 시험 전 방전 용량으로 취하며, 해당 방전 용량은 제조자가 제시한 정격 용량 이상이어야 한다.
- c)에서 측정한 용량과 d)에서 마지막 사이클의 측정한 용량에 대한 비율을 산출한다.

10.1.2.1.2 전지시스템

- 표준 사이클을 실시하지 않은 경우 **6.3.2**에 따라 표준 사이클을 실시한다.
- 전지시스템을 0.5C₂ A 전류로 제조자가 제시하는 충전 종료 조건까지 주위 온도 (25 ± 5) °C에서 충전하고 안정상태에 도달할 때까지 1시간 이내로 휴지시간을 둔다.
- 전지시스템을 0.5C₂ A 전류로 방전 종료 전압까지 주위 온도 (25 ± 5) °C에서 방전 후 안정상태에 도달하기까지 1시간 이내로 휴지시간을 둔다.
- b) ~ c)를 300회 반복한다.
- c)에서의 방전 용량을 측정대상의 사이클 내구성 시험 전 방전 용량으로 취하며, 해당 방전 용량은 제조자가 제시한 정격 용량 이상이어야 한다.
- c)에서 측정한 용량과 d)에서 마지막 사이클의 측정한 용량에 대한 비율을 산출한다.

10.1.2.2 2.0 C₂A의 비율에서 사이클 내구성(신속 시험 절차)

10.1.2.2.1 모노블록 전지

- 표준 사이클을 실시하지 않은 경우 **6.3.2**에 따라 표준 사이클을 실시한다.
- 모노블록 전지를 0.5C₂ A 전류로 제조자가 제시하는 충전 종료 조건까지 주위 온도 (25 ± 5) °C에서 충전하고 안정상태에 도달할 때까지 1시간 이내로 휴지시간을 둔다.
- 모노블록 전지를 0.5C₂ A 전류로 방전 종료 전압까지 주위 온도 (25 ± 5) °C에서 방전 후 안정상태에 도달하기까지 1시간 이내로 휴지시간을 둔다.
- 모노블록 전지를 2.0C₂ A 전류로 제조자가 제시하는 충전 종료 조건까지 주위 온도 (25 ± 5) °C에서 충전하고 안정상태에 도달할 때까지 1시간 이내로 휴지시간을 둔다.
- 모노블록 전지를 2.0C₂ A 전류로 방전 종료 전압까지 주위 온도 (25 ± 5) °C에서 방전 후 안정상태에 도달하기까지 1시간 이내로 휴지시간을 둔다.
- d) ~ e)를 250회 반복한다.
- b) ~ c)를 3회 반복 진행하여 3번째 사이클의 방전 용량을 측정대상의 용량으로 취한다.

h) c)에서 측정한 용량과 g)에서 측정한 용량에 대한 비율을 산출한다.

10.1.2.2 전지시스템

- a) 표준 사이클을 실시하지 않은 경우 6.3.2에 따라 표준 사이클을 실시한다.
- b) 전지시스템을 0.5C₂ A 전류로 제조자가 제시하는 충전 종료 조건까지 주위 온도 (25 ± 5) °C에서 충전하고 안정상태에 도달할 때까지 1시간 이내로 휴지시간을 둔다.
- c) 전지시스템을 0.5C₂ A 전류로 방전 종료 전압까지 주위 온도 (25 ± 5) °C에서 방전 후 안정상태에 도달하기까지 1시간 이내로 휴지시간을 둔다.
- d) 전지시스템을 2.0C₂ A 전류로 제조자가 제시하는 충전 종료 조건까지 주위 온도 (25 ± 5) °C에서 충전하고 안정상태에 도달할 때까지 1시간 이내로 휴지시간을 둔다.
- e) 전지시스템을 2.0C₂ A 전류로 방전 종료 전압까지 주위 온도 (25 ± 5) °C에서 방전 후 안정상태에 도달하기까지 1시간 이내로 휴지시간을 둔다.
- f) d) ~ e)를 150회 반복한다.
- g) b) ~ c)를 3회 반복 진행하여 3번째 사이클의 방전 용량을 측정대상의 용량으로 취한다.
- h) c)에서 측정한 용량과 g)에서 측정한 용량에 대한 비율을 산출한다.

10.1.3 효율

- a) 표준 사이클을 실시하지 않은 경우 6.3.2에 따라 표준 사이클을 실시한다.
- b) 모노블록 전지 또는 전지시스템을 제조자에 의해 제시된 0.2C₂ A, 0.5C₂ A(0.8C₂ A와 1.0C₂ A는 선택사항)의 전류값을 적용하여 제조자가 제시하는 충전 종료 조건까지 충전한다.
- c) 제조자에 의해 제시된 0.2C₂ A, 0.5C₂ A(0.8C₂ A와 1.0C₂ A는 선택사항)의 전류값을 적용하여 방전 종료 조건까지 정전류로 방전한다.
- d) b)와 c)단계를 3회 반복하고 식 (4)을 이용하여 각 사이클에서 지정된 전류 값에 의한 충·방전 용량 효율과 평균값을 계산한다.

$$\eta_c = \frac{C_d}{C_c} \times 100 \quad (4)$$

여기에서

- η_c : 충·방전 용량 효율(%)
- C_d : 방전 용량(Ah)
- C_c : 충전 용량(Ah)

10.1.4 용량 보존율

- a) 표준 사이클을 실시하지 않은 경우 6.3.2에 따라 표준 사이클을 실시한다.
- b) 모노블록 전지를 10.1.1.1 b)에 따라 충전한다.
- c) 충전된 모노블록 전지를 주위 온도 (25 ± 5) °C에서 28일 동안 보관한다.
- d) 28일 간 보관된 모노블록 전지를 10.1.1.1 c)에 따라 방전한다.
- e) 10.1.1.1에서 측정된 용량 대비 28일 간 보존된 용량의 비율로 용량 보존율을 식 (5)에 따라 계산한다.

$$\text{용량 보존율 (\%)} = \frac{\text{28일 동안 보관 후 측정된 방전 용량 (Ah)}}{\text{10.1.1.1에서 측정된 방전 용량 (Ah)}} \times 100 (\%) \quad (5)$$

10.1.5 용량 회복율

- 표준 사이클을 실시하지 않은 경우 **6.3.2**에 따라 표준 사이클을 실시한다.
- 모노블록 전지를 제조자가 제시한 전압까지 완전 방전시킨다.
- 모노블록 전지를 주위 온도 (25 ± 5) °C에서 28일 동안 보관한다.
- 28일 간 보관된 모노블록 전지를 **6.3** 시험전 준비조건에 따라 충전과 방전을 실시한다.
- 10.1.1.1**의 b)에 따라 충전한다.
- 10.1.1.1**의 c)에 따라 방전한다.
- e)의 충전 용량 대비 f)의 방전 용량으로 효율을 측정한다.
- 10.1.1.1**에서 측정된 방전 용량 대비 f)의 방전 용량의 비율로 식 (6)에 따라 용량 회복율을 계산한다.

$$\text{용량 회복율 (\%)} = \frac{\text{28일 동안 완전 방전 보관 및 충전후 측정된 방전 용량 (Ah)}}{\text{10.1.1.1에서 측정된 방전 용량 (Ah)}} \times 100 (\%) \quad (6)$$

10.2 안전성

10.2.1 절연저항

절연저항은 전지시스템의 정격 전압이 500 V 미만에서는 500 Vdc 로, 500 V 이상 1 000 V 미만에서는 1 000 Vdc 로, 1 000 V 이상에서는 2 500 Vdc 이상을 인가한다.

비고 절연저항 시험 시 접지를 반드시 연결하여야 한다.

- 절연저항은 **그림 4**와 같이 시험 회로의 충전부(양/음극 출력단자)와 외함 접지 회로를 포함하여 접근 가능한 전도부 사이에 1분 동안 전지시스템에 맞는 전압을 인가한다.
- 1분 동안의 전압 인가 후 저항을 측정한다.
- 절연저항은 **그림 5**과 같이 제어보드의 메인 전원단자와 외함 접지 회로를 포함하여 접근 가능한 전도부 사이에 1분 동안 전지시스템에 맞는 전압을 인가한다.
- 1분 동안의 전압 인가 후 저항을 측정한다.

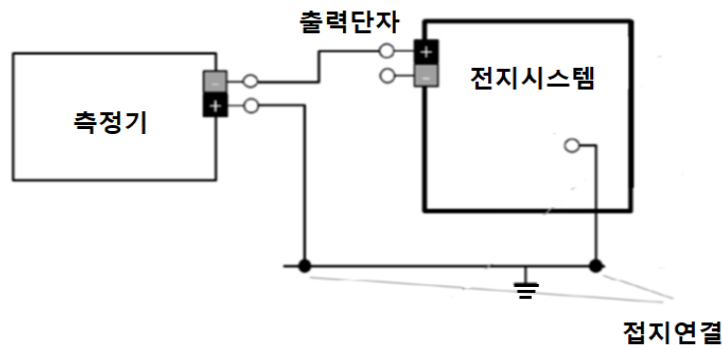


그림 4 — 절연저항 배선도(양극단자)

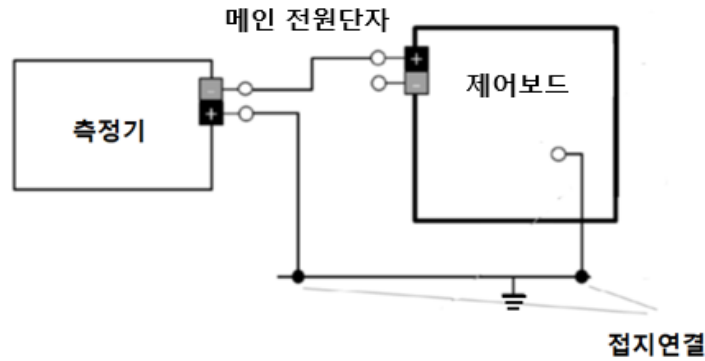


그림 5 — 절연저항 배선도(제어보드)

10.2.2 외부단락

- a) 표준 사이클을 실시하지 않은 경우 6.3.2에 따라 표준 사이클을 실시한다.
- b) 6.4에 따라서 모노블록 전지를 SOC 100%로 조절한다.
- c) 모노블록 전지를 주위 온도 (25 ± 5) °C에서 1시간 동안 또는 열안정 상태가 될 때까지 안정화시킨 후, 외부저항에 '+' 와 '-' 단자를 서로 연결한다.
- d) 전선을 포함하는 전체 외부저항은 10 mΩ 이하로 한다.
- e) 시험은 단락된 상태로 6시간이 경과하거나 모노블록 전지의 표면온도가 최대상승온도의 20% 이하로 내려갈 때까지 진행한다.
- f) 모노블록 전지의 전압, 전류, 표면온도를 측정하고 기록한다. 단, 전압과 전류를 기록하는 빈도는 1초 이하로 한다.
- g) 전체 외부 저항값을 측정하고 기록한다.

10.2.3 충격

- a) 그림 6과 같이 시료를 정상위치에 놓는다.
- b) 지름이 약 50 mm이고 질량이 (500 ± 25) g인 매끄러운 표면의 강구를 수직거리 1.3 m 높이로부터 시료의 중심에 낙하시킨다(그림 6 참조).
- c) 시료의 수직거리 1.3 m 위에서 떨어트려 수평충격을 가하기 위해 강구를 가느다란 강선 또는 끈에 매달고 파손에 취약한 부분에 회전낙하 시킨다(그림 6 참조). 대안으로 시험품은 수평축의 각각에 대하여 90° 회전시키고 수직 충격 시험처럼 강구를 떨어트린다.
- d) 외함의 하부의 경우, 만약 작동 설명서에서 외함의 하부가 외함의 상부 혹은 측면부가 될 수 있다는 방향을 허락하고 있다면 시험이 수행되어야 한다.

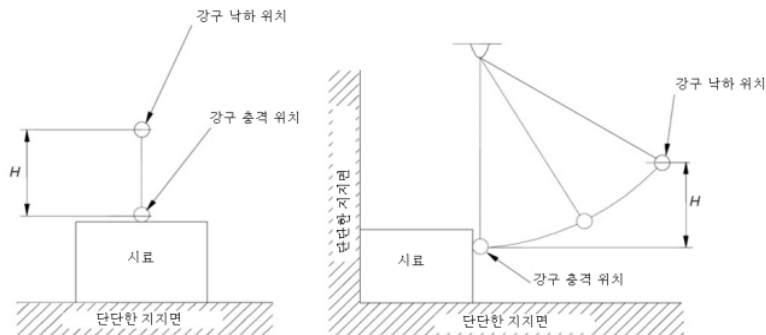


그림 6 — 강구를 사용한 충격 시험

10.2.4 낙하

표 3 — 낙하 시험 방법과 조건

시험 샘플의 질량	시험 방법	낙하 높이
7 kg 미만	전체	1 000 mm
7 kg 이상 ~ 20 kg 미만	전체	100 mm
20 kg 이상 ~ 50 kg 미만	모서리 또는 꼭지점	100 mm
50 kg 이상 ~ 100 kg 미만	모서리 또는 꼭지점	50 mm
100 kg 이상 ~	모서리 또는 꼭지점	25 mm

- 표준 사이클을 실시하지 않은 경우 **6.3.2**에 따라 표준 사이클을 실시한다.
- 6.4**에 따라 시험 샘플을 **SOC 100%**로 조절한다.
- 시험 샘플을 **표 3**에 나타난 높이로부터 평탄한 콘크리트 또는 금속 바닥면(외부단락이 발생하지 않도록 조치)에 1회 낙하시킨다.
- 6시간 동안 주위 온도 (25 ± 5) °C에서 시험 샘플을 관찰한다.
- 시험 샘플의 전압, 온도를 측정하고 기록한다.

비고 시험 샘플의 질량이 7 kg 미만일 경우, 무작위 방향으로 낙하시키며, 7 kg 이상 20 kg 미만인 경우, 시험 샘플은 밑면을 아래방향으로 하여 낙하되어야 한다. 또한, 20 kg 이상일 경우, 낙하 시험 조건은 재현 가능한 최단 모서리 낙하 지점과 꼭지점이 있는 **그림 7**, **그림 8**, **그림 9**에 나타난 것과 같이 준비되어야 한다. 충격 종류별로 같은 꼭지점 및 같은 최단 모서리에 충격이 가해져야 하며, 꼭지점 및 모서리 낙하의 경우, 시험 샘플은 그려진 직선을 통하여 꼭지점/모서리에 충격이 가해지는 방향이 되어야 하고, 시험 샘플의 기하학적 중심은 대략적으로 충격 표면에 수직이다. 시험 샘플의 밑면에 대한 정의는 제조자에 의해 정해진다.

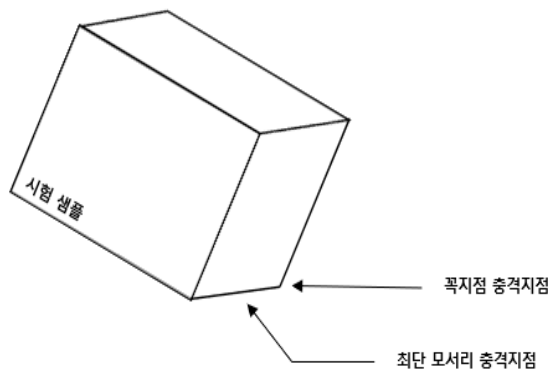


그림 7 — 충격 지점

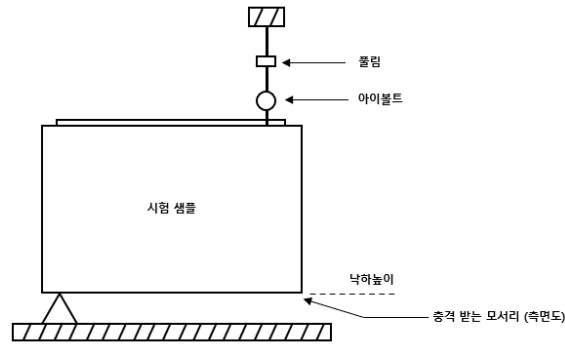


그림 8 — 최단 모서리 낙하 시험에 대한 시험 준비

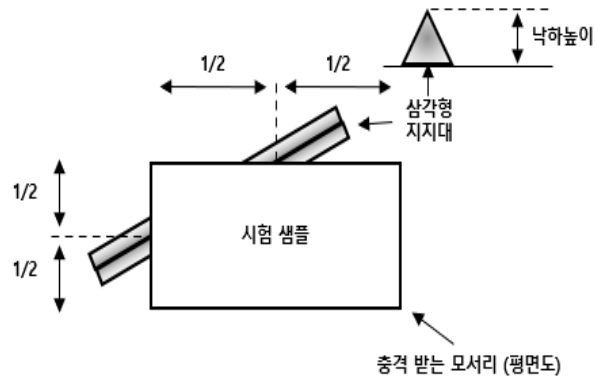


그림 9 — 꼭지점 낙하 시험에 대한 시험 준비

10.2.5 고온

- 표준 사이클을 실시하지 않은 경우 6.3.2에 따라 표준 사이클을 실시한다.
- 6.4에 따라 모노블록 전지를 SOC 100%로 조절한다.
- 모노블록 전지를 주위 온도 (25 ± 5) °C에서 1시간 동안 또는 열안정 상태가 될 때까지 안정화시킨다.
- 주위 온도를 분당 (5 ± 2) °C의 승온 속도로 (85 ± 2) °C까지 상승시키고, 모노블록 전지를 해당 온도에서 3시간 동안 유지한다.
- 모노블록 전지를 주위 온도 (25 ± 5) °C로 옮기고 모노블록 전지의 표면온도가 주위 온도 (25 ± 5) °C에서 ± 10 °C가 될 때까지 관찰한다.

10.2.6 과충전

- 표준 사이클을 실시하지 않은 경우 6.3.2에 따라 표준 사이클을 실시한다.
- 모노블록 전지를 챔버 안에 넣고 주위 온도 (25 ± 5) °C로 맞춘 후 1시간 동안 또는 열안정 상태가 될 때까지 안정화시킨다.
- 모노블록 전지를 제조자가 제시하는 방법으로 충전 종료 조건까지 충전한다.
- 모노블록 전지의 전압이 제조자가 지정한 상한 충전 전압의 110%에 도달 후, 동일한 전압으로 1시간 동안 정전압 충전한다.
- 모노블록 전지의 표면온도가 주위 온도 (25 ± 5) °C의 ± 10 °C 이내가 될 때까지 관찰한다.
- 모노블록 전지의 전압, 전류, 온도를 측정하고 기록한다.

10.2.7 외부단락 제어

- a) 표준 사이클을 실시하지 않은 경우 **6.3.2**에 따라 표준 사이클을 실시한다.
- b) **6.4**에 따라 전지시스템을 SOC 100%까지 조절한다.
- c) 전지시스템을 주위 온도 (25 ± 5) °C에서 1시간 동안 또는 열안정 상태가 될 때까지 안정화시킨 후 외부저항에 '+'와 '-' 단자를 서로 연결하여 외부단락을 시킨다. 전선을 포함하는 전체 외부저항은 50 mΩ 이하로 구성한다.
- d) 전류가 흐르지 않는 상태가 5분 동안 지속되면 시험을 중지한다. 제조자가 제시한 안전 기능이 작동하지 않으면 제어 부적합으로 간주하고 시험을 중지한다.
- e) 안전 기능 작동 확인은 아래와 같이 수행한다.
 - 1) 저항 측정을 통해 전지시스템 퓨즈 차단 여부를 확인한다.
 - 2) 전지시스템 퓨즈가 차단된 경우 저항 측정을 통해 개폐장치(컨택터, 릴레이 등) 단락 여부를 확인한다.
 - 3) 위의 각 단계의 해당되는 차단과 단락여부 확인 결과를 기록하여야 한다.

10.2.8 과방전 전압제어

- a) 표준 사이클을 실시하지 않은 경우 **6.3.2**에 따라 표준 사이클을 실시한다.
- b) 만약 전지시스템의 SOC가 30% 미만일 경우 **6.4**에 따라 최소 SOC 30%까지 조절한다.
- c) 전지시스템 내 각 모노블록 전지의 하한 방전 전압보다 10 % 이상 낮은 방전전압까지 **6.3.2.2**에 따라 방전한다.
- d) 보호장치가 작동하거나 하한 방전 전압보다 10% 낮은 전압에 도달하면 시험을 종료한다.
- e) 데이터 저장과 감시는 시험 종료 후 1시간 동안 지속되어야 하며, 주위 온도 (25 ± 5) °C에서 관찰한다.

비고 1 주위 온도 (25 ± 5) °C에서 전지시스템이 BMS에 의하여 제어되고 있는 상태에서 시험한다.

비고 2 만약 전지시스템의 BMS에 경고 기능이 있다면, 제조자가 지정한 전압값에서 해당 기능이 작동하는지 확인한다.

10.2.9 과충전 전압제어

- a) 표준 사이클을 실시하지 않은 경우 **6.3.2**에 따라 표준 사이클을 실시한다.
- b) 전지시스템 내 각 모노블록 전지의 상한 충전 전압보다 10% 이상 높은 충전전압까지 최대 충전 전류로 충전한다.
- c) 보호장치가 작동하거나 상한 충전 전압보다 10% 높은 전압에 도달하면 시험을 종료한다.
- d) 데이터 저장과 감시는 시험 종료 후 1시간 동안 지속되어야 하며, 주위 온도 (25 ± 5) °C에서 관찰한다.

비고 1 주위 온도 (25 ± 5) °C에서 전지시스템이 BMS에 의하여 제어되고 있는 상태에서 시험한다.

비고 2 만약 전지시스템의 BMS에 경고 기능이 있다면, 제조자가 지정한 전압값에서 해당 기능이 작동하는지 확인한다.

10.2.10 과충전 전류제어

- a) 표준 사이클을 실시하지 않은 경우 **6.3.2**에 따라 표준 사이클을 실시한다.
- b) **6.4**에 따라 시험 샘플을 **SOC 20%**로 조절한다.
- c) 전지시스템을 제조자가 지정한 최대 충전 전류의 **95%부터 1% 전류로 20초간 충전**하여 제조자가 지정한 차단전류의 **110%까지 단계별로 충전한다(그림 10 참조)**.
- d) 보호장치가 작동하거나 차단전류의 **105%**에 도달하면 시험을 종료한다(그림 10 참조).
- e) 데이터 저장과 감시는 시험 종료 후 1시간 동안 지속되어야 하며, 주위 온도 (25 ± 5) °C에서 관찰한다.

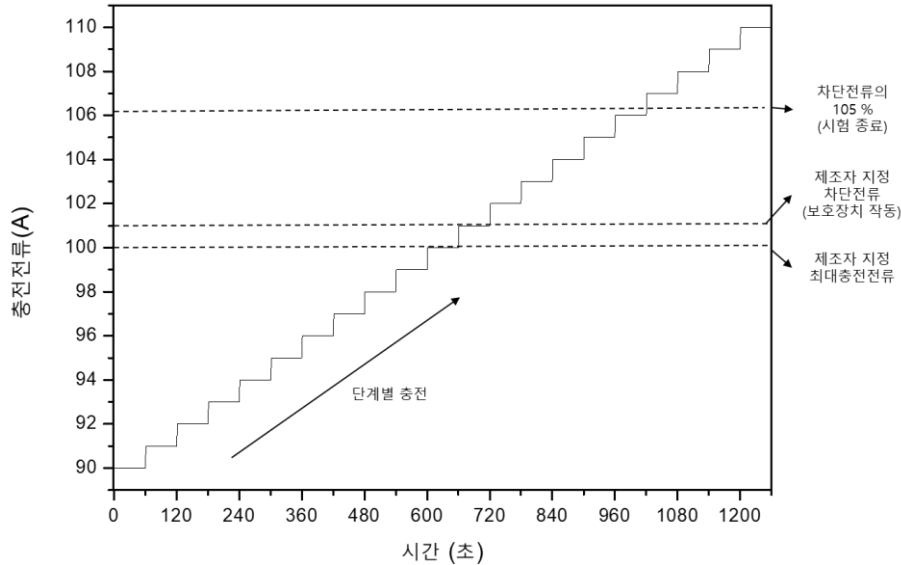


그림 10 — 과충전 전류제어 시험 예시

- 비고 1** 주위 온도 (25 ± 5) °C에서 전지시스템이 **BMS**에 의하여 제어되고 있는 상태에서 시험한다.
- 비고 2** 만약 전지시스템의 **BMS**에 경고 기능이 있다면, 제조자가 지정한 전류값에서 해당 기능이 작동하는지 확인한다.
- 비고 3** 최대 전류로 시험 시 차단전류 도달 전 과전압 제어 기능이 작동할 가능성이 있는 경우 충전 시간을 조정할 수 있다.

10.2.11 과열제어

- a) 표준 사이클을 실시하지 않은 경우 **6.3.2**에 따라 표준 사이클을 실시한다.
- b) 만약, 전지시스템의 **SOC**가 50% 미만일 경우 **6.4**에 따라 **SOC 50%**까지 조절한다.
- c) 전지시스템을 **6.3.2.1**에 따라 충전하면서 제조자가 지정한 상한 온도범위보다 **5 °C** 높게 온도를 상승시킨다.
- d) 보호장치가 작동하거나 전지시스템의 온도가 상한온도보다 **5 °C** 높아지면 시험을 종료한다.
- e) 데이터 저장과 감시는 시험 종료 후 1시간 동안 지속되어야 하며, 주위 온도 (25 ± 5) °C에서 관찰한다.

- 비고** 만약 전지시스템의 **BMS**에 경고 기능이 있다면, 제조자가 지정한 온도값에서 해당 기능이 작동하는지 확인한다.

10.2.12 과충전 수소 검출

- 모노블록 전지를 과충전 상태로 만들기 위해 10.2.6의 a) ~ d)에 따라 충전한다.
- 과충전 상태의 모노블록 전지를 벤딩 될 수 있는 부분(그림 11 또는 그림 2 참조)의 2 cm 이내 위치에서 한번에 한 군데, 총 여섯 군데에 스파크를 2회씩 발생시켜 시험한다.

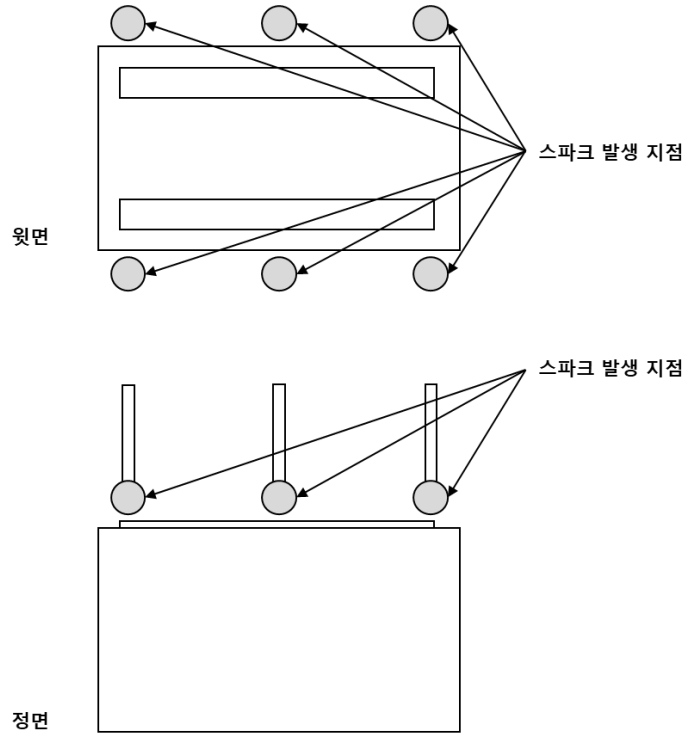


그림 11 — 과충전 수소 검출 시험에 대한 스파크 발생 위치 예시

10.2.13 관통

- 표준 사이클을 실시하지 않은 경우 6.3.2에 따라 표준 사이클을 실시한다.
- 6.4에 따라 모노블록 전지를 SOC 100%로 조절한다.
- 시험 전 모노블록 전지의 전압, 저항, 치수, 케이스 홀 크기와 위치, 네일 정보를 기록한다.
- 표 4의 조건에 따라 모노블록 전지를 네일로 관통시키고 열폭주가 발생하면 네일은 정지상태로 고정한다.
- 시료의 상태를 1시간이 경과될 때까지 전압-시간, 온도-시간, 관통 조건(방향, 속도, 깊이)을 기록하고 관찰한다.
- a)~d) 단계를 새로운 시료로 2회 시험한다.

비고 1 제조자의 조건에 따라 모노블록 전지의 케이스에 관통을 위한 단일 홀 타공을 할 수 있으며, 모노블록 전지의 전기적 영향이 없어야 한다(그림 12 또는 KS C IEC TR 62660-4, 5.1.2.2 참조).

비고 2 모노블록 전지를 고정하기 위해 지그를 사용할 수 있다. 단, 케이스의 타공 여부와 상관없이 지그는 네일이 관통하는 위치를 고려하여 타공되어야 한다(그림 12 참조).

비고 3 모노블록 전지의 관통 방향은 모듈 또는 전지시스템의 설계사향을 고려하며, 내부 단락이 발생할 수 있는 방향으로 진행한다(그림 13 참조).

표 4 — 관통 방법 조건

구분	조건
네일 지름	3 mm
네일 팁 형태	원추형, 각도(28.67도)
네일 재질	SKH51(KS D 3522 참조)
관통 속도	2 mm/s 이하
관통 깊이	관통 도달 종료 위치는 모노블록 전지 관통 방향의 전체 길이 20% 이상
관통 방향	양극과 음극의 수직방향

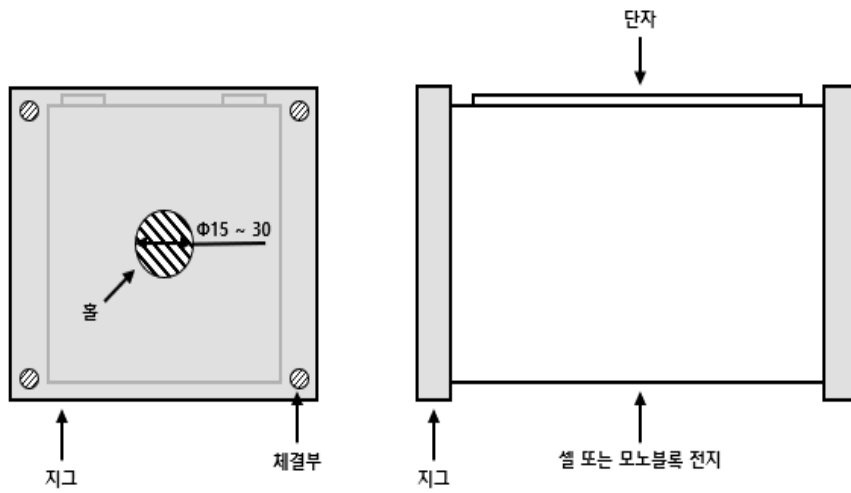


그림 12 — 지그 홀 크기와 위치

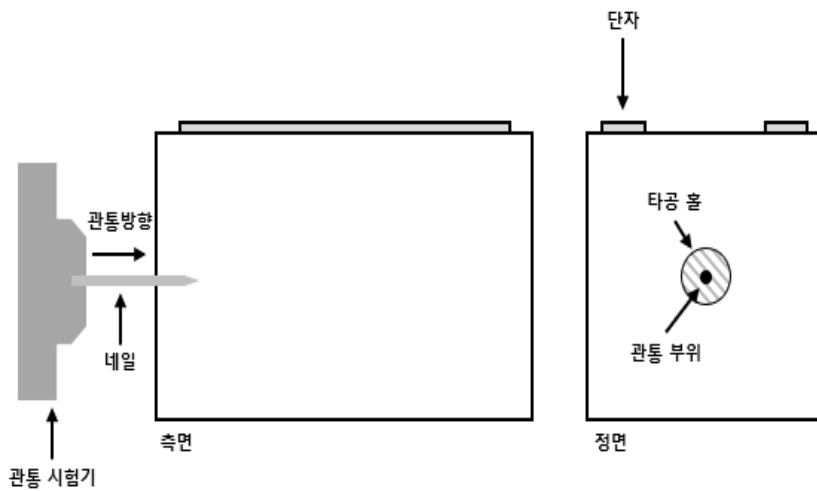


그림 13 — 관통 방향

11 검사와 샘플링

제품의 구조와 설계 검사는 5절을 따르며, 성능과 안전성 시험은 9절의 명시된 시험대상과 시료 수로 10절에 따라 실시하며, 7절과 8절의 요구사항에 적합해야 한다. 시료의 샘플링 방식은 KS Q 1003(랜덤 샘플링 방법)에 따라 실시한다.

12 표시 사항

표시방법은 각인, 인쇄 또는 라벨 부착으로 식별 가능한 크기여야 하며, 다음의 정보를 모노블록 전지, 모듈, 전지시스템에 표기하여야 한다.

- a) 제품 명칭, 모델명
- b) 제조자 명칭 또는 상표
- c) 제조국가
- d) 정격 전압/용량
- e) 제조일자(기호로 표시 가능)

비고 모노블록 전지의 경우, 표면 또는 최소 포장 단위에 표시하여야 한다.

부속서 A (참고)

바나듐이온전지 구조와 이해

A.1 일반사항

이 부속서는 바나듐이온전지의 구조와 작동 원리에 대한 이해를 돕기 위해 기술하는 것으로 규정의 일부는 아니다. 바나듐이온전지 셀 구조와 화학적 반응의 이해를 돕기 위해 도식화된 개념과 관련 내용을 설명한다.

A.2 바나듐이온전지 원리와 구조

바나듐이온전지는 바나듐 이온을 포함한 수계 전해질을 분리막으로 구분된 양극과 음극의 물질로 사용하며, 식 A.1과 같이 전기 화학적 산화-환원 반응에 의한 바나듐 이온의 산화수(valency)변화에 따라 전기를 저장(충전)하거나 방출(방전)하는 원리를 가진다.



바나듐이온전지의 전기화학반응에 참여하는 기본 물질은 바나듐으로 기존의 리튬, 납, 니켈 등이 사용되지 않아 물질에 따른 구분이 가능하고 펌프를 이용하여 전해질을 이송시켜 작동되는 레독스흐름 전지와는 구동 원리적으로 구분된다.

A.3 구조와 주요 구성품의 기능

바나듐이온전지 셀의 4대 구성요소는 분리막, 전극, 집전체, 프레임이다(그림 1 참조).

분리막은 셀의 양극과 음극을 전기적으로 분리하며, 전극은 바나듐 이온을 포함한 전해질로써 충전과 방전에 따른 전기화학반응이 일어나는 반응부 역할과 함께 전기에너지가 저장 또는 방출되는 기능을 가진다. 집전체는 전극의 전기화학반응을 통해 발생하는 또는 전기화학반응을 발생시키기 위해 외부에서 셀로 인가되는 전류를 모으는 기능을 가진다. 다수의 셀이 전기적으로 연결되어(그림 2 참조) 모노블록 전지가 구성되는 경우에는 각 셀을 전기적으로 연결하는 기능을 가진다. 프레임은 프레임 내부에 있는 전극 물질을 외부로부터 분리시키고 전극 물질이 셀 내부에 고정될 수 있도록 지지하는 기능을 한다.

A.4 에너지저장시스템용 바나듐이온전지 시험대상의 사양 예

표 A.1 — 에너지저장시스템용 바나듐이온전지 시험대상의 사양 예

	모노블록 전지	모듈	전지시스템
공칭 전압(V)	1.35	21.6	864
정격 용량(Ah)	20	20	20

부속서 B (참고)

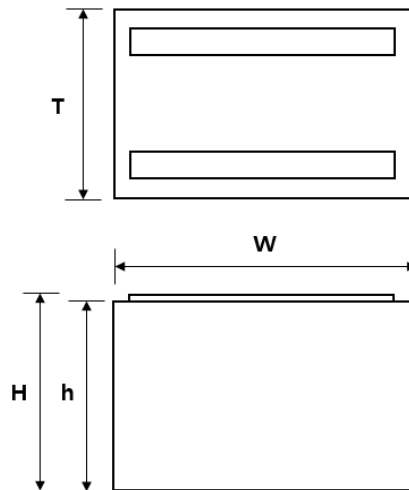
치수와 질량 측정

B.1 치수

이 항목은 모노블록 전지 치수 측정에 대해 설명한다.

모노블록 전지의 전체 너비, 두께와 높이의 최대 값은 **4.2**에 나타난 허용 오차에 따라 유효숫자 3자리까지 표기한다.

치수의 표기 예는 **그림 B.1**를 참조한다.



식별부호

W 모노블록 전지의 너비

h 단자를 제외한 모노블록 전지의 높이

H 단자를 포함한 모노블록 전지의 높이

T 두께

그림 B.1 — 모노블록 전지의 치수 측정

비고 치수 측정 방법은 아래와 같다.

- 상위 정수로 반올림한, mm 단위의 두께
- 상위 정수로 반올림한, mm 단위의 전체 너비
- 상위 정수로 반올림한, mm 단위의 전체 높이

B.2 질량

모노블록 전지, 모듈, 전지시스템의 질량은 **4.2**에 나타난 허용오차에 따라 유효숫자 3자리까지 표기한다.

참고문헌

- [1] KS C 8518:2022, 밀폐 고정형 납축전지
- [2] KS C IEC 60896-21:2004, 고정형 납축전지 — 제 21 부: 밸브 조절형 — 시험방법
- [3] KS C IEC 60950-1:2013, 정보기술기기의 안전성 — 제 1 부: 일반 요구사항
- [4] KS C IEC 61434:2004, 알칼리 또는 기타 비산성 전해질을 포함하는 이차전지 셀 및 전지 — 알칼리 이차전지 셀 및 전지의 전류 표시법
- [5] KS C IEC 61960-3:2017, 알칼리 또는 기타 비산성 전해질을 포함하는 이차전지 셀 및 전지 — 휴대기기용 리튬이차전지 셀 및 전지 — 제 3 부: 각형 및 원통형 리튬이차전지 셀 및 이로 구성된 전지
- [6] KS C IEC 62619:2017, 알칼리 또는 기타 비산성 전해질을 포함하는 이차전지 셀 및 전지 — 산업용 리튬이차전지 셀 및 전지의 안전 요구사항
- [7] KS C IEC 62660-1:2018, 전기자동차용 리튬이차전지 셀 — 제 1 부: 성능시험
- [8] KS C TR 62660-4:2017, 전기자동차용 리튬이차전지 셀 — 제 4 부: KS C IEC 62660-3 의 내부 단락 시험에 대한 선택적 대체 시험 방법
- [9] KS D 3522:2008, 고속도 공구강 강재
- [10] UL9540:2020, Energy storage system(ESS) requirements — evolving to meet industry and regulatory needs
- [11] VDE-AR-E 2510-50:2017, Stationary battery energy storage systems with lithium batteries
- [12] SPS-C KBIA-10104-03-7312:2022, 에너지저장시스템용 리튬이차전지시스템 — 성능과 안전
- [13] SPS-C KBIA-10104-05-7488:2022, 에너지저장시스템용 리튬이차전지 셀 열폭주 유도 시험 방법

SPS-C KBIA-10804-01-7563:2023

해 설

이 해설은 이 표준과 관련된 사항을 설명하는 것으로 표준의 일부는 아니다.

1 개요

1.1 제정의 취지

ESS의 핵심구성요소인 이차전지로는 높은 에너지와 출력 특성을 가진 리튬이온전지가 주로 활용되지만, 최근 화재에 대한 안전성 취약의 단점으로 인해 국내 ESS 산업이 주춤하고있다. 이에 화재 안전성을 확보할 수 있는 새로운 이차전지로 바나듐이온전지가 개발, 상용화 되고 있다.

IEC 국제표준과 KS표준은 리튬이온전지와 레독스흐름전지의 성능과 안전성에 대한 기본적인 요구사항을 확인할 수 있는 시험방법은 있지만, 새로운 이차전지인 바나듐이온전지에 대한 용어와 성능과 안전성의 검증 방법은 없어, 바나듐이온전지시스템의 구성 품목인 모노블록 전지, 모듈, 전지시스템에 대한 용어 정의 확인, 성능과 안전이 확보된 제품의 적합성을 판별할 수 있는 시험방법과 요구사항이 필요하다.

따라서, 고정형 에너지저장시스템용 바나듐이온전지시스템의 용어, 성능과 안전성의 정보를 사용자 또는 수요처에게 제공할 수 있도록 용어와 정의, 모노블록 전지, 모듈, 전지시스템을 검증할 수 있는 시험방법과 요구사항 제시를 위해 본 표준이 제정되었다.

1.2 제정의 경위

이 표준은 2022년 4월부터 2023년 3월까지 산업통상자원부에서 시행한 규제샌드박스융합신제품인증 기술개발사업 중 인증기술개발사업의 일환인 「산업용 바나듐이온 배터리(VIB) 안전기준(안) 개발」 과제의 수행 결과 일부이다. 원안을 제정함에 있어 공동연구개발기관인 한국화학융합시험연구원에서의 실증시험 결과를 바탕으로 작성하였다.

1.3 주요 제정 내용

성능과 안전에 대한 시험방법과 요구사항은 아래의 표준을 참고하여 제정하였다.

해설 표 1 — 주요 제정 내용

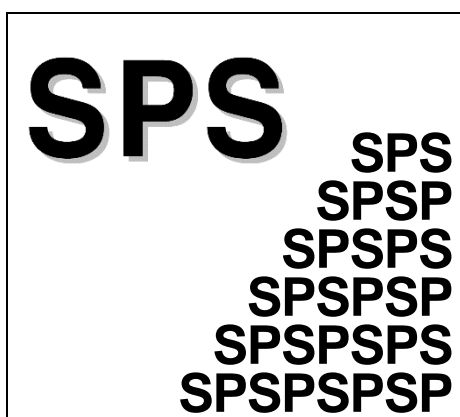
구분	시험항목	인용/참고 표준	항목 기입 근거	참고 표준과의 차이점
성능	10.1.1 용량	(참고) KS C IEC 62660-1:2018, 7.3항	바나듐이온전지시스템의 성능 확인을 위하여 실제 사용환경(상온, 저온, 고온)에서의 용량 검증과 에너지 용량 계산 방법 제시	실제 사용환경을 고려하여 상온, 저온, 고온 모두 용량 측정으로 지정

	10.1.2 사이클 내구성	(참고) KS C IEC 61960- 3:2017, 7.6항	바나듐이온전지시스템의 구성 품목인 모노블록 전지와 전지시스템의 사이클 특성을 검증하기 위한 방법 제시	1) 0.5C ₂ A의 비율에서 사이클 내구성 - 모노블록 전지: 500회 - 전지시스템: 300회 모노블록 전지의 경우 참고 표준(KS C IEC 62620, KS C IEC 61960-3)과 동일한 사이클 수를 지정, 전지시스템의 경우 시험 설비, 기간 등을 고려하여 300회로 지정함 2) 2.0C ₂ A의 비율에서 사이클 내구성 - 모노블록 전지: 250회 - 전지시스템: 150회 본 시험은 시험 기간을 고려한 가속수명사이클 내구성 시험방법을 도입한 것으로 0.5C ₂ A에 비해 4배의 전류로, 0.5C ₂ A 500회 보다 더 가혹조건을 모사하여 동일한 요구사항 만족여부를 확인하기 위해 사이클 수를 지정함
	10.1.3 효율	(참고) KS C IEC 62660- 1:2018, 7.9항	모노블록 전지와 전지시스템의 충방전 효율에 대한 성능 검증 을 위하여 구체적인 시험방법 을 제시	기존 참고 표준에서의 SOC별 효율 측정 대신 실제 사용 환경을 고려하여, 0.2C ₂ A, 0.5C ₂ A(0.8C ₂ A와 1.0C ₂ A는 선택사항)의 전류값을 적용
	10.1.4 용량 보존율	(인용) KS C IEC 61960- 3:2017, 7.4절	모노블록 전지를 완전히 충전된 상태에서 장기간 보관 후 다시 사용 시 보존하고 있는 용량을 검증하기 위하여 구체적인 시험방법을 제시	실제 사용환경을 고려하여 주위 온도 (25 ± 5) °C로 보관, 용량 보존율까지만 검증하며 회복 특성은 고려되지 않음
	10.1.5 용량 회복율	(인용) KS C IEC 61960- 3:2017, 7.5절	모노블록 전지를 완전 방전된 상태에서 장기간 보관 이후 다시 사용 시 제공할 수 있는 용량과 완전 방전 상태 이후의 충전과 방전 효율을 검증하기 위하여 구체적인 시험방법을 제시	실제 사용환경을 고려하여 주위 온도 (25 ± 5) °C로 보관, 완전 방전된 상태에서 장기간 보관
안전성	10.2.1 절연저항	(참고) VDE-AR-E 2510- 50:2017 UL 9540	전지시스템의 능동 회로와 접지 또는 전기적 접지에 연결된 회로 사이의 절연 저항을 평가하기 위하여 구체적인 시험방법을 제시	전지시스템의 정격전압에 적합한 시험전압을 설정하였으며, 시험 회로의 충전부 뿐만아니라 제어보드의 시험 내용 추가
	10.2.2 외부단락	(인용) KS C IEC 62619:2017,	양극 단자와 음극 단자의 단락에 의한 모노블록 전지의	바나듐이온전지의 출력특성을 고려하여, 전선을 포함하는

		7.2.1항	변화를 평가하기 위하여 구체적인 시험방법을 제시	전체 외부 저항이 참고 표준의 (30 ±10) mΩ보다 가혹한 조건이면서 시험연구소의 설비현황을 반영한 10 mΩ 이하로 고정
10.2.3 충격	(인용) KS C IEC 60950- 1:2013, 4.2.5항		운송 또는 운용 중에 발생할 수 있는 외부 충격에 대한 모노블록 전지의 안전성을 검증하기 위하여 구체적인 시험방법을 제시	모노블록 전지의 취약한 부분에 대한 시험으로 변경하여 적용
10.2.4 낙하	(인용) KS C IEC 62619:2017 7.2.3절		운반 중 낙하를 했을 경우에 대한 모노블록 전지와 모듈의 안전성을 평가하기 위하여 구체적인 시험방법을 제시	시험 대상(모노블록 전지, 모듈)에 따라 시험 방법 적용, 무게 별 낙하 방향 비교 추가
10.2.5 고온	(참고) KS C IEC 62619:2017 7.2.4절		모노블록 전지가 고온에 노출되었을 경우의 안전성을 확인하기 위하여 구체적인 시험방법을 제시	시험 전 열 안정화에 대한 시한 조건(1시간) 명확하게 제시
10.2.6 과충전	(참고) KS C IEC 62619:2017 7.2.5절		모노블록 전지가 과충전 되어 제조자가 제시한 상한 충전 전압 이상이 되었을 경우 안전성을 확인하기 위하여 구체적인 시험방법을 제시	수계 전해질 특성을 고려하여 제조자 지정 상한 충전 전압의 110% 도달 후, 동일한 전압으로 1시간 동안 정전압 충전 과정을 추가
10.2.7 외부단락 제어			전지시스템의 '+'와 '-' 단자가 연결되었을 때, 양 단자 사이에 전류가 흐르지 않도록 제조자가 설계한 외부단락제어 기능을 확인하기 위하여 구체적인 시험방법 및 안전 기능 작동 확인 방법 제시	고유 개발 방법
10.2.8 과방전 전압제어			전지시스템이 제조자가 제한하는 하한 방전 전압이나 SOC 하한에 도달할 경우, 더 이상 방전이 되지 않도록 제조자가 설계한 과방전 전압제어 기능을 확인하기 위하여 구체적인 시험방법 및 BMS 경고 기능 작동 확인 사항 제시	고유 개발 방법
10.2.9 과충전 전압제어	(참고) KS C IEC 62619:2017 8.2.2절		전지시스템이 제조자가 제한하는 상한 충전 전압이나 SOC 상한에 도달할 경우, 더 이상 충전이 되지 않도록 제조자가 설계한 과충전 전압제어 기능을 확인하기 위하여 구체적인 시험방법을 제시	참고 표준에서는 전지시스템 내 셀에 초과된 전압을 인가하여 시험이 가능하지만 본 표준은 전지시스템을 대상으로 시험하여 안전성 확보, BMS 경고 기능이 있는 경우 이 기능이 작동하는지 확인하기 위한 문구를 비교에

			추가
10.2.10 과충전 전류제어	(참고) KS C IEC 62619:2017 8.2.3절	전지시스템 충전 중 제조자가 제한하는 전류를 초과할 경우 더 이상 충전이 되지 않도록 제조자가 설계한 과전류 제어 기능을 확인하기 위하여 구체적인 시험방법을 제시	과충전 전류제어로 명칭 변경, 차단 시 전류값을 확인하기 위하여 최대 충전 전류의 95 % 부터 1 % 전류로 20초 간 충전하여 제조자가 지정한 차단전류의 110 % 까지 단계별 충전으로 시험방법 변경
10.2.11 과열제어	(참고) KS C IEC 62619:2017 8.2.4절	전지시스템 운용 시, 주위 온도가 제조자가 제시하는 상한 온도 범위를 벗어나는 경우 과열 제어 기능을 확인하기 위하여 구체적인 시험방법을 제시	요구사항에 상한온도 검출조건 추가, 전지시스템의 BMS 경고 기능이 있는 경우 이 기능이 작동하는지 확인하기 위한 문구를 비교에 추가
10.2.12 과충전 수소 검출	(참고) KS C 8518:2022 8.2.5절	모노블록 전지가 과충전 상황에서 수소 방출로 인해 외부 스파크에 의한 화재가 발생할 수 있다는 상황에서의 안전성을 확인하기 위하여 구체적인 시험방법을 제시	시험내용을 고려하여 과충전 수소 검출 시험으로 명칭을 변경. 10.2.6 항 과충전 시험의 충전방법과 동일하며, 벤딩 될 수 있는 부분의 범위가 넓어 벤딩 될 수 있는 부분의 2cm 이내 위치에서 한번에 한 군데, 총 여섯 군데에 스파크 2회 씩 발생
10.2.13 관통	(참고) KS C IEC 62619:2017 (참고) KS C IEC TR 62660-4:2017	전지시스템 전체 또는 외부로 화재 열전이의 원인일 수 있는 모노블록 전지의 내부 단락 시 열폭주 발생 유무를 확인하기 위하여 구체적인 시험방법을 제시	KS C IEC 62619기반, KS C IEC TR 62660-4를 참고하여 개발된 기존 참고표준의 시험방법에서 시험 시 사용되는 네일에 대한 조건 고정

SPS-C KBIA-10804-01-7563:2023



**Vanadium-ion battery —
performance requirements**

ICS 29.220.30